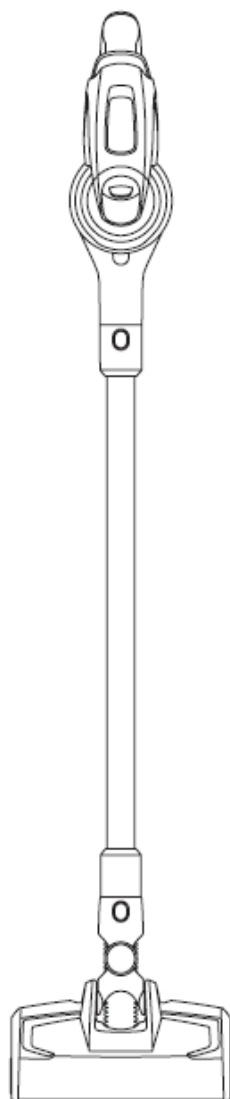


שואב אבק JIMMY JV83

מדריך הוראות ותעודת אחריות



לרישום אחריות דיגיטלית נא להיכנס לאתר:

[www.ronlight.co.il/DigitalWarranty](http://www.ronlight.co.il/DigitalWarranty)

JIMMY

אין לשכפל, להעתיק, לשנות, להפיץ, לתרגם, להמיר  
מסמך זה ללא הסכמה כתובה מרונלייט דיגיטל.

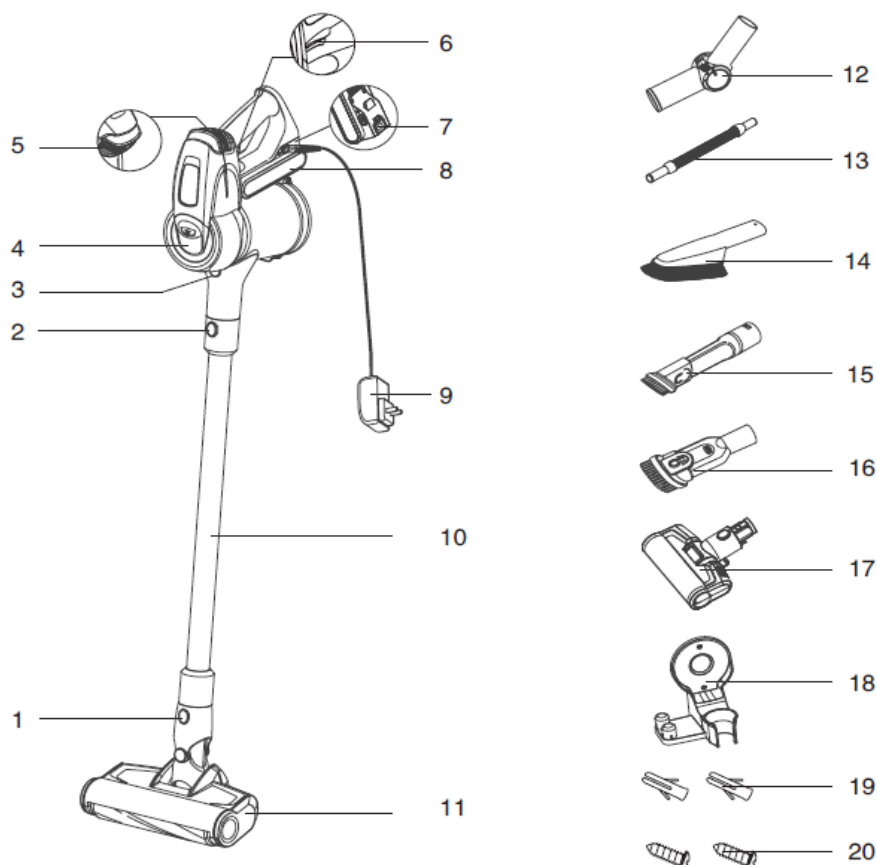


## התקנת המוצר

## פתיחת האריזה

פתחו את האריזה, הוציאו את משטח הקצף, את כל האבזרים ואת המכונה מהמארז, הסירו את שקיות הפלסטיק ושמרו אותם לשם פעולות תחזוקה ותיקונים בעתיד.

## שמות החלקים



- |                                 |                          |                                       |
|---------------------------------|--------------------------|---------------------------------------|
| 1. לחצן לשחרור ראש רצפה         | 2. לחצן לשחרור מוט צינור | 3. לחצן לשחרור מיכל אבק               |
| 4. מסנן HEPA                    | 5. לחצן לבקרת טמפרטורה   | 6. לחצן הפעלה/כיבוי                   |
| 7. לחצן לשחרור יחידת הסוללה     | 8. יחידת סוללה           | 9. מטען / שנאי                        |
| 10. מוט צינור מתכת              | 11. ראש רצפה חשמלי       | 12. מחבר                              |
| 13. צינור גמיש                  | 14. מברשת רכה            | 15. כלי לניקוי מסילות ופינות 2 בתוך 1 |
| 16. כלי לניקוי ריפודים 2 בתוך 1 | 17. ראש מזרן חשמלי       | 18. בסיס טעינה                        |
| 19. צינור הרחבה                 | 20. ברגים                |                                       |

## רשימת תכולת מארז

אין לשכפל, להעתיק, לשנות, להפיץ, לתרגם, להמיר מסמך זה ללא הסכמה כתובה מרונלייט דיגיטל.

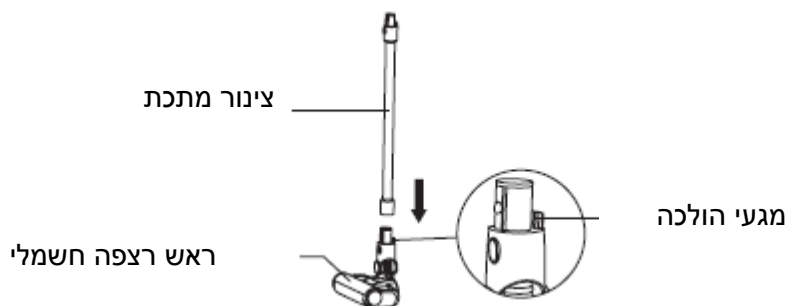
שם החלק	שואב אבק ידני	ראש רצפה חשמלי	ראש מזרן חשמלי	כלי לניקוי ריפודים 2 בתוך 1	כלי לניקוי מסילות ופינות 2 בתוך 1
כמות	1	1	1	1	1
שם החלק	מוט צינור מתכת	שנאי מטען	יחידת סוללה	מברשת רכה	מתאם
כמות	1	1	1	1	1
שם החלק	צינור מתיחה	בסיס טעינה	מדריך הפעלה	ברגים	צינור גמיש
כמות	1	1	1	2	2

## הרכבת גוף מרכזי של המוצר

### חברו את ראש הרצפה החשמלי עם צינור המתכת

החזיקו את ראש הרצפה ביד שמאל, השתמשו ביד ימין להכנסת צינור המתכת בצורה אנכית לתוך ראש הרצפה, יישרו עם המחט המוליכה, לחצו על הידית עד להישמע צליל "הקלקה". (איור 1)

▲ **שימו לב:** שמרו את הידית ואת ראש הרצפה באותו כיוון, על המחט המוליכה להתיישר עם השקע.



### הרכבת בסיס הטעינה

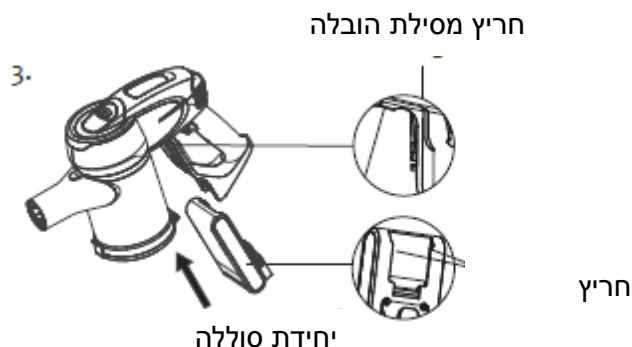
קבעו את בסיס הטעינה לקיר דרך חריצים לברגים, כך שניתן לחבר אליו את שואב האבק הידני. (איור 2)



### הרכבת יחידת הסוללה ושואב האבק הידני

אין לשכפל, להעתיק, לשנות, להפיץ, לתרגם, להמיר מסמך זה ללא הסכמה כתובה מרונלייט דיגיטל.

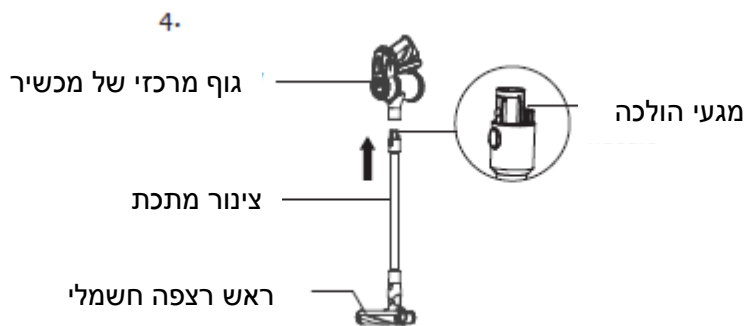
הרכבת יחידת הסוללה: השתמשו ביד אחת להחזקת שואב האבק הידני, יד שנייה להחזקת יחידת הסוללה, יישרו עם החרץ שבמסילה המובילה, לאחר מכן התקינו את יחידת הסוללה במקומה עד להישמע צליל "הקלקה\נעילה". משכו בחוזקה את יחידת הסוללה כלפי מטה, וודא כי יחידת הסוללה נשארת הדוקה, מה שמציין את השלמת הרכבת מארז הסוללה. (איור 3)



⚠ **שימו לב:** אנא פרקו את יחידת הסוללה מהמכונה כאשר שואב האבק אינו בשימוש למשך פרק זמן ארוך. ארוז את המכונה במארז ואחסנו אותה במקום יבש, תוך הימנעות מאור שמש ישיר או מסביבה לחה.







### הרכבת ראש הרצפה החשמלי, צינור המתכת ושואב האבק הידני

ראשית, הרכיבו את ראש הרצפה ואת צינור המתכת המוליך. שנית, יישרו את מגעי ההולכה של צינור המתכת המוליך עם פתח היניקה של הצינור המוליך, דחפו כלפי מעלה עד להישמע צליל הקלקה\נעילה. (איור 4)



הרכבת אבזרים

לשימוש פשוט וקל, מוצר זה מצויד במיוחד באבזרים שנועדו לשימוש עם שואב אבק ידני. שואב האבק הידני יכול להתחבר לכלים שונים למטרת ניקוי שונה.

דגם / שם החלק	JV83
ראש חשמלי לניקוי מזרנים	
כלי לניקוי ריפודים 2 בתוך 1	
כלי מסילות ופינות 2 בתוך 1	
מברשת רכה	
צינור גמיש	
מתאם	

### חברו את שואב האבק הידני לכלי לניקוי ריפודים 2 בתוך 1

הכניסו את מחבר כלי ניקוי הריפודים 2 בתוך 1 לתוך פתח כניסת האוויר הידני עד להתקנתו בחוזקה. (איור 5)

5.

כלי לניקוי ריפודים 2 בתוך 1



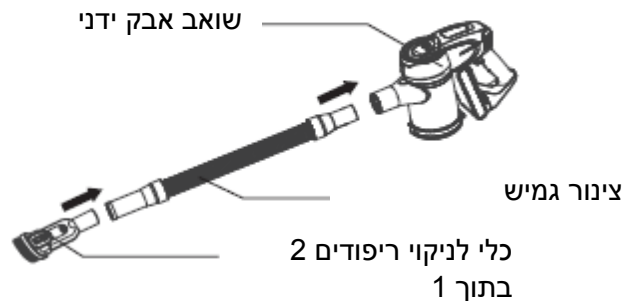
שואב אבק ידני

### חברו את שואב האבק הידני לאבזרים באמצעות צינור גמיש

אין לשכפל, להעתיק, לשנות, להפיץ, לתרגם, להמיר מסמך זה ללא הסכמה כתובה מרונלייט דיגיטל.

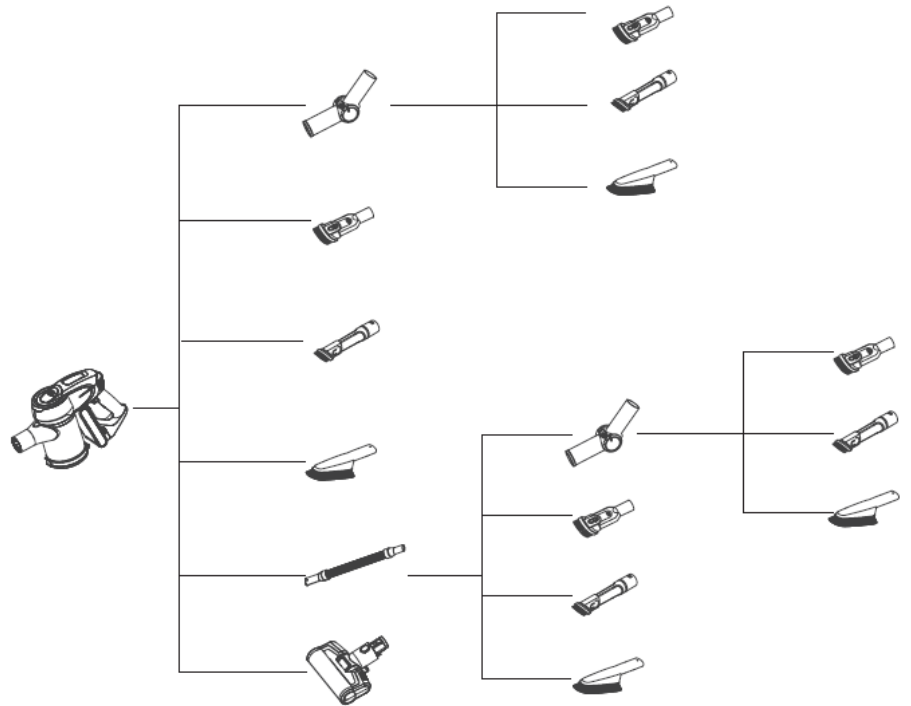
יישרו את שואב האבק עם צינור הגמיש, הכניסו עד להידוק מלא. (איור 6)

6.



**שימו לב:** צינור הגמיש יכול גם לחבר אביזרים אחרים: כלי לניקוי מסילות ופינות 2 בתוך 1 ומברשת רכה, שיטת החיבור זהה לזו של הכלי לניקוי ריפודים 2 בתוך 1.

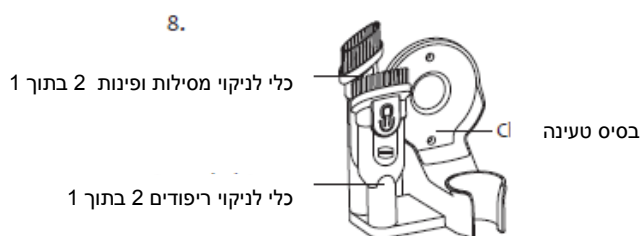
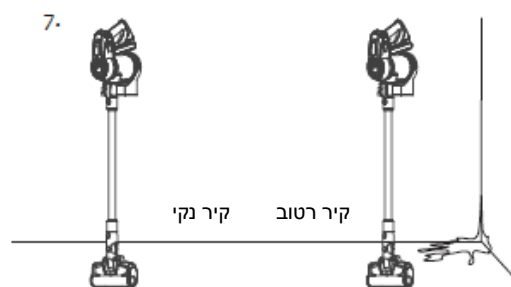
### רשימת חיבור אבזרים



### חיבור אבזרים לבסיס הטעינה

אין לשכפל, להעתיק, לשנות, להפיץ, לתרגם, להמיר מסמך זה ללא הסכמה כתובה מרונלייט דיגיטל.

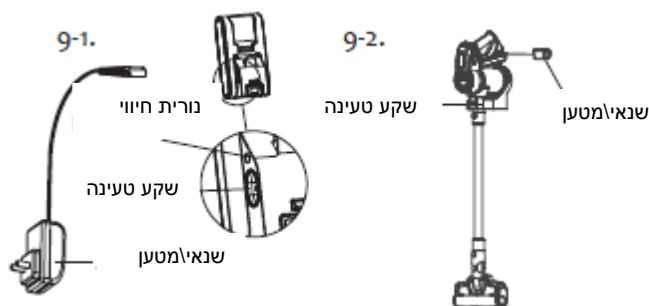
אנא קבעו את בסיס הטעינה לקיר נקי, אין לקבע אותו על קיר רטוב כגון במטבח. לאחר השלמת המשימה, מקמו אותם על בסיס הטעינה. (איורים 7 ו-8)



## השימוש בשואב האבק

### טעינה

**שימו לב:** בעת השימוש במכונה בפעם הראשונה, קיבולת הסוללה אינה מלאה. עליכם לחבר את המכונה לבסיס הטעינה או להוציא את הסוללה לטעינה. המכונה ניתנת לשימוש לאחר טעינת הסוללה במלואה. (איור 9)

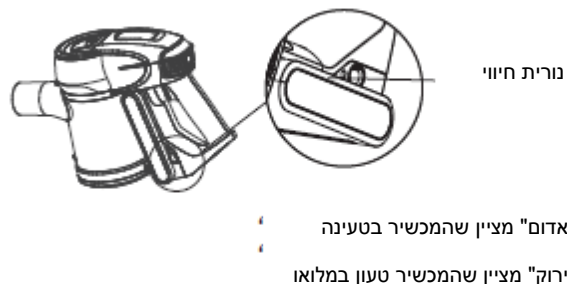


הטעינו את שואב האבק בזמן כאשר אחוז הסוללה נמוך: כאשר המתח נמוך מדי, על מנת להגן על הסוללה, שואב האבק ייכבה באופן אוטומטי. בשלב זה, יש להטעין את שואב האבק. במהלך הטעינה, ניתן להוציא את יחידת הסוללה, להטעין אותה באמצעות השנאי מטען, או למקם את המכונה על בסיס הטעינה, ונורית חיווי הטעינה תידלק בצבע אדום. שואב האבק בטעינה.

**שימו לב:** בעת השימוש בשואב האבק בפעם הראשונה, הטעינו ופרקו את הסוללה במלואה טרם הטעינה השנייה וזאת על מנת להגדיל את חיי הסוללה.

פרק הזמן לטעינת דגם JV83 הינו כ- 5 שעות. כאשר חיווי הטעינה שבשואב האבק הידני משתנה מצבע אדום לצבע ירוק, הדבר מציין כי שואב האבק טעון במלואו. אנו ממליצים להמשיך ולהטעין אותו למשך חצי שעה עד שעה נוספת, ולנתק את המטען ממקור החשמל להפסקת הטעינה. (איור 10)

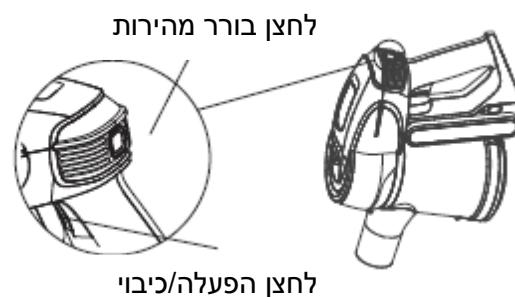
10.



### השימוש בשואב האבק הידני

החזיקו את שואב האבק הידני מבסיס הטעינה, לחצו על לחצן ההפעלה/כיבוי להפעלה ולכיבוי שואב האבק. נורית החיווי הירוקה נדלקת, מה שמציין כי המכשיר במצב רגיל, לחצו על לחצן בקר המהירות למעבר למצב חזק, לחצן בקר המהירות מסוגל לעבור בין מצב חזק לבין מצב רגיל בקלות. (איור 11)

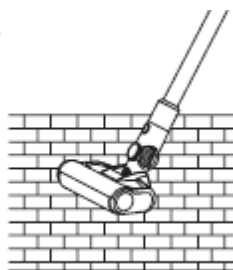
11.



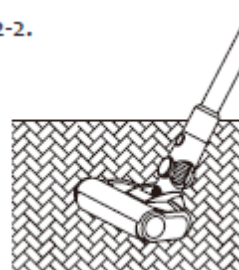
### השימוש בראש רצפה חשמלי

ראש רצפה חשמלי מסוגל לנקות שטיח עם שערות קצרות, רצפה קשה או רצפת מרצפות. (איור 12)

12-1.



12-2.



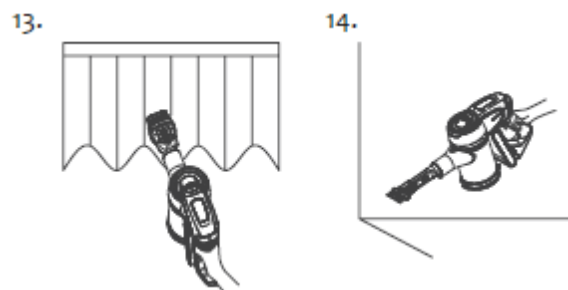


**שימו לב:** כאשר ראש הרצפה החשמלי פועל, במידה וגלגלת המברשת הפסיקה לפעול בשל חסימה של גוף זר גדול או כתוצאה מהסתבכות מוגזמת של סיבים, או כיוון שילד הכניס את היד שלו בטעות לתוך גלגלת המברשת, ראש הרצפה יפסיק לפעול במטרה להגן על הבטיחות האישית ולמנוע נזק למנוע של ראש הרצפה.

## השימוש באזורים

כלי לניקוי ריפודים 2 בתוך 1: מתאים לניקוי אבק של ארונית, ספה, אדן חלון ומשטח של שולחן. (איור 13)

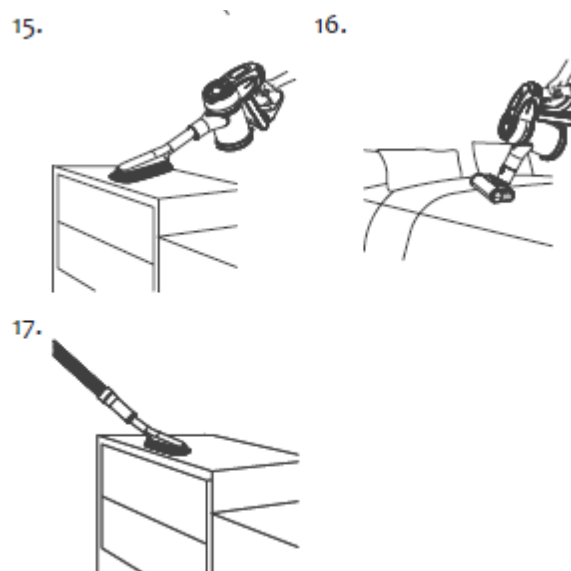
כלי למסילות ופינות 2 בתוך 1: מתאים לניקוי מקומות צרים, פינות ואזורים צרים אחרים. (איור 14)



מברשת רכה: מתאימה לניקוי פשוט וקל של רהיטים, כגון מדף ספרים, עבודות אמנות. (איור 15)

ראש חשמלי לניקוי מזרנים: מכה ומנקה אבק, קרדית האבק ואלרגן של קרדית האבק מהספה ומהמיטה. (איור 16)

צינור גמיש: לחיבור שואב האבק הידני לניקוי אזורים שהגישה אליהם קשה. (איור 17)



## ניקוי והחלפת חלקים

**שימו לב:** ⚠

1. מסנן HEPA זמין למכירה אצל היצרן \יבואן.

2. מומלץ לנקות את מיכל האבק לאחר כל שימוש: ברגע שמיכל האבק מלא או שמסנן ה-HEPA חסום, יש לנקות אותו ולהחליפו במידת הצורך. מברשת הגלגלת עם ראש רצפה עשיה להסתבך בשערות לאחר שימוש לטווח ארוך, יש לנקות אותה בזמן על מנת לשמור על עבודה יעילה יותר של שואב האבק.

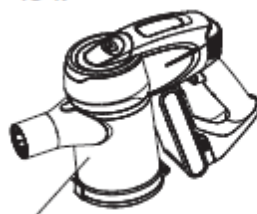
## ניקוי מיכל האבק ומערכת הסינון

### ניקוי מיכל אבק

משכו כלפי מטה והחוצה את לחצן ההפעלה/כיבוי של מיכל האבק כלפי מטה להשלכת האבק שהצטבר בתוך מיכל האבק. (איור 18)

לחצו חזק על הלחצן לשחרור המיכל, החזיקו היטב את הגוף המרכזי של המכשיר ביד ימין, סובבו את מיכל האבק בכיוון המוצג באיור, הוציאו את מיכל האבק מהגוף המרכזי לניקוי מיכל האבק. (איור 19)

18-1.



18-2.



לחצן פתיחה/נעילה של מיכל האבק

19.



לחצן לשחרור מיכל האבק

### ניקוי מערכת המסנן

החזיקו בגוף הראשי של המכשיר, הזיזו את מסנן ה-HEPA כלפי מעלה כמוצג באיור, הוציאו את מסנן ה-HEPA, לאחר מכן הוציאו את מערכת הציקלון דרוג 2, נקו אותם. (איור 20)

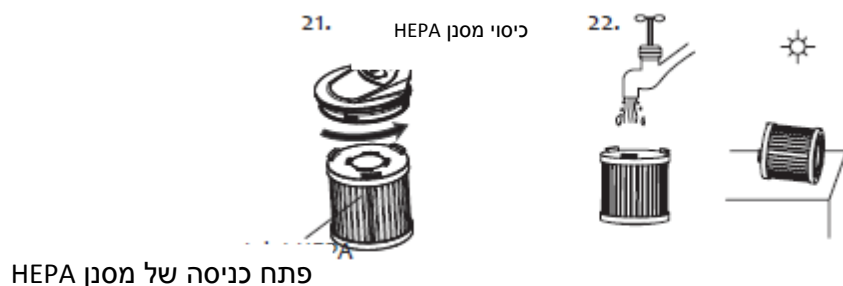
20.



מסנן HEPA

ציקלון דרוג 2

קבעו את פתח כניסת מסנן ה-HEPA, סובבו את כיסוי ה-HEPA באותו כיוון המוצג באיור, הפרידו את כיסוי ה-HEPA מפתח כניסת מסנן ה-HEPA, אותו ניתן יהיה לנקות בקלות. לאחר ניקוי וייבוש, הרכיבו אותו חזרה למקומו. (איורים 20 ו-21)



### ניקוי מברשת גלגלת חשמלית

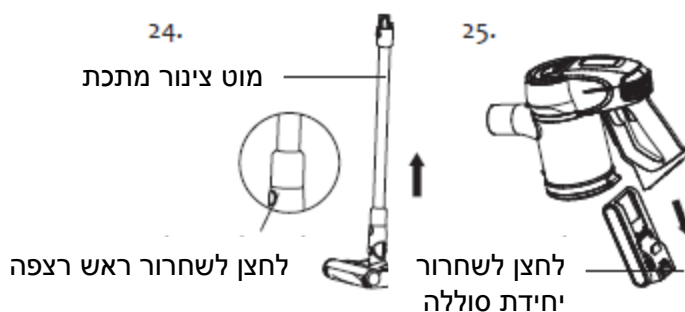
1. השתמשו באצבע שלכם לשחרור לחצן מברשת הגלגלת, הוציאו את הכיסוי הצדדי של מברשת הגלגלת.
2. הוציאו צד אחד של מברשת הגלגלת באותו כיוון המוצג באיור, לאחר מכן ניתן להוציא את מברשת הגלגלת ממקומה לניקוי.
3. לאחר ניקוי והחזרה למקום, הרכיבו את המכשיר מחדש. (איורים 22 ו-23)



### אחסנה של שואב האבק

#### פרקו את ראש הרצפה החשמלי ואת צינור המתכת

בעת אחסנה או ניקוי שואב האבק, במידה והנכם צריכים לפרק את ראש הרצפה החשמלי, לחצו על הלחצן לשחרור ראש הרצפה, משכו את צינור המתכת כלפי מעלה. (איור 24)

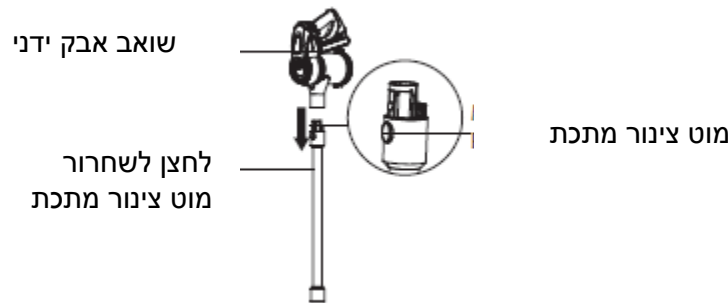


## נתקו את יחידת הסוללה

לחצו על הלחצן לשחרור הסוללה, הוציאו את יחידת הסוללה. הכניסו את יחידת הסוללה לתוך שקית הפלסטיק, והניחו אותה במקום יבש. (איור 25)

## כיצד לפרק את שואב האבק הידני ואת צינור המתכת

קבעו ראשית את שואב האבק הידני, לחצו על לחצן שחרור מוט צינור המתכת, משכו אותו החוצה. (איור 26)



## אחסנת המכונה

הוציאו את יחידת הסוללה ממקומה במידה והמכונה אינה בשימוש למשך פרק זמן ארוך. אחסנו את המכונה במקום קריר ויבש, תוך הימנעות מאור שמש ישיר או מסביבה לחה.

## הודעות בטיחות

שואב האבק הזה נועד לשימוש ביתי. אין לעשות שימוש בשואב אבק זה למטרות מסחריות או למטרות אחרות.

אנא קראו מדריך הוראות זה בקפידה טרם השימוש, שמרו אותו כנדרש ואחסנו אותו לשימוש בעתיד.

אין למקם את שואב האבק קרוב לאש או למתקן אחר המכיל טמפרטורה גבוהה.

אין לעשות שימוש או לאחסן את המכונה בתנאים גרועים קיצוניים, לדוגמה, בטמפרטורה קיצונית. מומלץ לעשות שימוש בשואב האבק במקום סגור בתנאי טמפרטורה שבין 5°C עד 40°C. אחסנו את המכונה במקום יבש והימנעו מאור שמש ישיר.

הטעינו את הסוללה במלואה טרם השימוש במכונה בפעם הראשונה או לאחר אחסנה ממושכת.

טרם השימוש בשואב האבק, אנא וודאו כי מברשת הגלגלת מורכבת למקומה, אחרת, הדבר עשוי לגרום לחסימה במאוויר המנוע ובעקבות כך גם לשריפת המנוע.

אין לעשות שימוש בשואב האבק לשאיבת תכשיר ניקוי, שמן, רסיסי זכוכית, מחטים, אבק רטוב, מים, גפרורים וכו'.

אין לעשות שימוש בשואב האבק לשאיבת חלקיקים מזעריים כגון מלט, אבקת גבס, אבקת קיר, או חפצים גדולים כגון כדורי נייר, אחרת הדבר יגרום לתקלות כגון חסימה ושריפה של המנוע.

הימנעו מחסימה של פתח כניסתה אוויר או של מברשת הגלגלת, הדבר עשוי לגרום לתקלה במנוע.

אין למזוג או להתז מים או נוזלים אחרים לתוך המכונה וזאת על מנת למנוע קצר חשמלי שישרוף את המכונה.

במידה ומברשת הגלגלת אינה פועלת בצורה תקינה, אנא בדקו באם מברשת הגלגלת מסתבכת בשערות או בסיבים ארוכים אחרים, נקו אותה בזמן.

בעת אחסנת המכונה למשך פרק זמן ארוך, אנא וודאו כי הסוללה טעונה במלואה טרם אחסנתה והטעינו את המכונה לכל הפחות פעם בשלושה חודשים.

נתקו את המטען ממקור החשמל לניקוי או לתיקון המכונה. החזיקו את המטען בזמן חיבור או ניתוק המכונה, ואין למשוך את כבל החשמל.

השתמשו במטלית יבשה לניקוי המכונה. נוזלים כגון בניין, אלכוהול, מדלל לכה, יגרמו לסדק או לדהייה של צבע ואסורים לשימוש.

במידה והמכונה אינה פועלת לאחר טעינה מלאה, יש לבדוק אותה ולתקן אותה במעבדת היצרן/יבואן, נא לא לפרק את המכונה בעצמכם.

בעת השלכת המכונה, אנא לחצו על לחצן שחרור יחידת הסוללה, הוציאו את יחידת הסוללה, וודאו כי המכונה מנותקת ממקור החשמל ומוחזקת כנדרש. אין להשליך לתוך אש, מים או לטמון באדמה.

במידה ודליפת נוזל הסוללה באה במגע עם העור או הבגדים שלכם, שטפו אותו במים, וגשו לבית חולים באופן מיידי.

אין לעשות שימוש ביחידת סוללה לא מקורי, וזאת על מנת למנוע נזק/אובדן אחריות למכונה ובעיות בטיחותיות.

הימנעו משימוש בשואב האבק לשאיבת דברים הגורמים בקלות לחסימה כגון: שקיות פלסטיק, נייר סוכריות, חתיכת נייר גדולה, אשר יכולים לפגוע בתפקוד המכונה, ואף לגרום לתקלה במוצר. אנא נקו את הגוף הזר שבראש הרצפה בזמן, ואז המכונה תפעל בצורה תקינה. יש למחזר בבטחה את יחידת הסוללה המושלך לפסולת. אין להשליך אותה באופן אקראי.

## פתרון תקלות

אנא בדקו את הבעיות המצוינות להלן טרם שליחת המוצר מעבודות השירות שנועדו לכך.

תסמינים	הסיבות האפשריות	הפתרונות
המנוע אינו פועל	אחוז הסוללה נמוך	הטעינו את שואב האבק
	מוט צינור המתכת, ראש הרצפה החשמלי, יחידת הסוללה אינם מורכבים כנדרש לגוף המרכזי של המכונה.	בדקו כי האבזרים מורכבים כנדרש לגוף המרכזי של המכונה.
עוצמת יניקה נמוכה	מיכל האבק מלא	רוקנו את מיכל האבק

נקו או החליפו את מסנן ה-HEPA	המסנן חסום באבק	
נקו את ראש הרצפה	צינור ראש הרצפה או מברשת הגלגלת חסומים	
נהגו על פי מדריך ההוראות לטעינה מלאה של הסוללה	הסוללה אינה טעונה במלואה	זמן הפעלה קצר לאחר טעינה
החליפו לסוללה חדשה	סוללה ישנה	

- ⚠ **שימו לב:** במקרה של תקלה מסוג אחר, המצריכה שימוש בכלי עבודה מקצועיים, על מנת למנוע סכנה, יש להביא את המכונה לתיקון או להחלפה אצל היצרן/יבואן מורשה.
- ⚠ טיפול ע"י אדם\מעבדה לא מורשים יכול לגרום לנזק\אובדן אחריות .

## מפרט טכני של המוצר

### מדדים טכניים


JV83	מספר דגם
25.2 V	מתח מדורג
450 וואט	הספק מדורג
100-240 וולט ~ 50/60 הרץ 0.8 אמפר	מתח כניסת מתאם
30V 600 MA	מתח יציאת מתאם
T-EB110A	מספר דגם של ראש רצפה חשמלי
30 וואט	הספק מדורג של ראש רצפה חשמלי
2500 mAh	קיבולת יחידת סוללה
5 שעות	זמן טעינה

### מידע אודות היצרן

Kingclean Electric, בע"מ	יצרן
כביש Xiangyang מספר 1, אזור Suhou החדש, מחוז Jiangsu 215009, סין	כתובת

## השלכת המוצר

את המכונה, האבזרים וחומרי האריזה יש למיין ולמחזר על פי החוק.

אין להשליך את המכונה ביחד עם הפסולת הביתית! 

**עבור מדינות EC בלבד:** בהתאם לתקן האירופאי 2012/19/EU, מכונות שאינן שימושיות יותר, ובהתאם לתקן האירופאי 2006/66/EC, יחידות סוללות/סוללות פגומות או משומשות יש לאסוף בנפרד ולהשליך בדרך נכונה השומרת על הסביבה.

### יחידת סוללה/סוללות:

### סוללות משולבות ניתנות להוצאה לשם הלשכה על ידי צוות מוכשר בלבד.

פתיחת המעטפת יכולה לגרום נזק או להרוס את המכונה.

אין להשליך את יחידות הסוללה/הסוללות יחד עם הפסולת הביתית, לתוך אש או לתוך מים. את יחידות הסוללה/הסוללות יש, במידת האפשר, לפרוק, לאסוף, למחזר או להשליך בדרך ידידותית לסביבה.

### מידע אודות האחריות על המוצר

מוצר זה נהנה משנת אחריות על המכונה ומ-12 חודשי אחריות במסגרת שירות לסוללה החל מתאריך הרכישה.

מה שלא כלול באחריות על המוצר הוא בלאי רגיל, שימוש מסחרי, שינויים שבוצעו במכונה מאז רכישתה, פעולות ניקוי שאינן תואמות ליכול המוצר, תוצאות של שימוש לא נכון או נזק שנגרם על ידי הרוכש או אדם שלישי, נזק שניתן לייחס אותו לנסיבות חיצוניות או שנגרם על ידי סוללות שאינן מתאימות למוצר.

## תעודת אחריות

שואב אבק אלחוטי JIMMY JV83

### הגדרות

במסגרת כתב אחריות זה, למונחים שלהלן המשמעות המפורטת לצידם:

- **"רונלייט"** - יבואנית המוצר ארצה ומשווקת המוצר, רונלייט דיגיטל בע"מ, ח.פ. 512699208, מרח' הכישור 49, קומה 6, חולון 5886606, support@ronlight.co.il, טל': 03-9520520, 04-9985919, פקס': 03-9625902.
  - **"המוצר"** – שואב אבק אלחוטי JIMMY JV83, אשר יובא ארצה על ידי רונלייט ונשוא כתב אחריות זה.
  - **"לקוח"** - מי שמחזיק כדין במוצר אשר יובא ארצה על ידי רונלייט בלבד וכן בכתב אחריות זה.
  - **"משווק מורשה"** - הגוף המורשה על ידי רונלייט לשווק את המוצר ללקוח.
  - **"תחנת שירות מורשת"** - תחנת שירות/מעבדה למתן שירותים טכניים למוצר.
  - **"נקודת המכירה"** - נקודת המכירה/בית העסק בו נמכר המוצר ללקוח.
- השירות במסגרת כתב אחריות זה מוגבל וכפוף לתנאים הבאים:

1. האחריות למוצר, לרבות למטען המוצר וסוללת המוצר, הינה לתקופה של שנה אחת (12 חודשים) ממועד רכישת הלקוח את המוצר ו/או אספקת המוצר ללקוח, לפי המאוחר מביניהם ("**תקופת האחריות**"). יחד עם זאת, לנרשמים בלבד במקום הייעודי באתר האינטרנט של רונלייט ([www.ronlight.co.il](http://www.ronlight.co.il)) תינתן שנת אחריות נוספת וזאת למנוע המוצר בלבד.
2. מובהר בזאת כי בכל הנוגע לאביזרים נלווים למוצר, אשר מצויים בערכת המוצר בעת רכישתו (באם מצויים שכאלה), אלה ניתנים ללקוח כמתנה ותקופת האחריות בגינם הינה 30 ימים ממועד רכישת הלקוח את המוצר, זאת כאמור לעיל למעט לעניין מטענו החשמלי של המוצר ואשר לו ניתנת מלוא תקופת האחריות כהגדרתה לעיל.
3. כתב אחריות זה והאחריות שמכוחו תקפים אך ורק למוצר שיובא לישראל על ידי רונלייט ולא יחולו על כל מוצר שיובא ארצה שלא על ידי רונלייט. כמו כן אחריותה של רונלייט מוגבלת למוצרים המצויים בגבולות הארץ בלבד.
4. מוצר אשר במרוצת תקופת האחריות נתגלה כלקוי בבדיקת מעבדה של רונלייט ו/או מי מטעמה, יתוקן על ידי רונלייט ו/או מי מטעמה ו/או יוחלפו בו חלקים פגומים ו/או חלקים אשר לא תפקדו כהלכה, זאת בחלקים חדשים ומקוריים ובהתאם לשיקול דעתה המקצועי של רונלייט ו/או מי מטעמה. למעט במקרים בהם, על פי סייגי כתב אחריות זה ו/או על פי הסייגים הנקובים בדין, לא תחול האחריות הניתנת ללקוח, כל תיקון ו/או החלפה כאמור בתקופת האחריות ייעשו על חשבונה של רונלייט. רונלייט ו/או מי מטעמה ימסרו ללקוח אישור על ביצוע התיקון האמור והכולל פירוט של מהות התיקון והחלקים שהוחלפו במוצר, באם הוחלפו. ההתחייבות לתיקון כאמור בכתב אחריות זה בכלל ובסעיף זה בפרט כפופה להוראות ולסייגים שבכתב אחריות זה ובכל דין.
5. נבצר מרונלייט ו/או מי מטעמה לתקן את המוצר וזאת מכל סיבה שהיא ולאחר שנתגלה במוצר ליקוי כאמור לעיל – רונלייט ו/או מי מטעמה יספקו ללקוח מוצר חדש זהה או מסוג ואיכות דומים ושווי ערך. לחלופין תשיב רונלייט ללקוח את התמורה ששילם בעד המוצר, הכל לפי שיקול דעתה הבלעדי של רונלייט. ההתחייבות לאמור בכתב אחריות זה בכלל ובסעיף זה בפרט, כפופה להוראות ולסייגים שבכתב אחריות זה ובכל דין.
6. קבלת המוצר בידי הלקוח, בעת הרכישה ובעת קבלתו מבדיקה ו/או מתיקון, מהווה אישור מצד הלקוח כי בעת קבלת המוצר בידיו המארז החיצוני של המוצר וחלקי המוצר החיצוניים חפים מכל פגם.
7. היה והמוצר תוקן או הוחלף על ידי רונלייט ו/או מי מטעמה, תוסיף ותחול האחריות שלפי כתב אחריות למוצר המתוקן או המוחלף וזאת ליתרת תקופת האחריות. תקופת האחריות לא תוארך מעבר לתקופת האחריות המקורית עקב תיקונים ו/או החלפות. המוצר המקולקל, אם הוחלף, וכל חלק שהוחלף במוצר, אם הוחלף, יהיו לאחר ההחלפה לרכוש רונלייט ו/או מי מטעמה.



8. בכל מקרה של מימוש האחריות ו/או מסירת המוצר לתיקון בתקופת האחריות, יתבקש הלקוח להציג לרונלייט ו/או מי מטעמה את מדבקת האחריות המקורית שעל גבי המוצר. כן יתבקש הלקוח להסיר וליטול עמו כל אביזר הצמוד למוצר, בין אם כזה המחובר למוצר ובין אם לאו, וזאת טרם מסירת המוצר לתיקון ולרונלייט לא תהיה כל אחריות לאביזר כאמור.
9. עת נמסר מוצר לבדיקה, רונלייט ו/או מי מטעמה תבדוקנה אותו ובמידת הצורך תתקנה אותו וזאת עד חלוף 10 ימים מהיום שבו נמסר המוצר לתחנת השירות. נמסר המוצר לנקודת המכירה, רונלייט ו/או מי מטעמה יעשו כאמור לעיל עד חלוף 14 ימים מיום מסירת המוצר. שבתות וחגים לא יבואו במניין התקופות שנקבעו בסעיף זה.
10. על אף כל האמור בכתב אחריות זה, רשאית רונלייט לדרוש תמורה בעד תיקון שביצעה במוצר, בעד הובלתו או בעד החלפתו, הכל לפי העניין, במידה ונתברר לפני ביצוע התיקון שהקלקול במוצר נגרם כתוצאה מאחת (או יותר) מהסיבות שלהלן:

- (1) כוח עליון שהתרחש במועד מאוחר ממועד מסירת המוצר ללקוח;
  - (2) זדון או רשלנות של הלקוח, לרבות שימוש במוצר בניגוד להוראות השימוש ולרבות שימוש באביזרים לא מקוריים ו/או לא ייעודיים ו/או שאינם מאושרים על ידי יצרן המוצר;
  - (3) חשיפת המוצר לרטיבות ו/או לחות ו/או לתנאים סביבתיים בלתי נאותים;
  - (4) תיקון שנעשה במוצר בידי מי שלא הורשה לכך מטעם היצרן ו/או רונלייט ו/או מי מטעמן, בנסיבות שאינן נובעות מהפרת חיוביה של רונלייט לפי כתב אחריות זה;
  - (5) באם הלקוח לא מסר את המוצר לתיקון במהלך תקופת האחריות.
- כתב אחריות זה אינו מכסה התקנות ו/או שינויים שהלקוח ו/או מי מטעמו ביצעו במוצר.

11. האחריות הכוללת של רונלייט וכל מי מטעמה לתביעת נזקים כלשהם שייגרמו כתוצאה משימוש במוצר, ללא קשר לנסיבות אשר גרמו לנזק, לא תעלה בשום מקרה על מחיר הרכישה המקורי של המוצר. רונלייט לא תהיה אחראית בשום מקרה לנזקים עקיפים ו/או מיוחדים ו/או תוצאתיים ו/או נלווים, בין במישרין ובין בעקיפין, בין אם במקרה או כתוצאה משימוש במוצר, כולל אך לא מוגבל להפסדים כלשהם העשויים להיגרם בהכנסה ו/או ברווח ללקוח ו/או לצד שלישי, עקב שימוש ו/או אי שימוש במוצר או ציוד נלווה, ותביעות על ידי צד שלישי עקב שימוש במוצר. רונלייט לא תהיה אחראית בשום צורה.

12. למעט התחייבותה המפורשת של רונלייט כמפורט בכתב אחריות זה, לא קיימת כל אחריות או התחייבות של רונלייט, בין בכתב ובין בעל פה. כל אחריות למוצר תהיה בהתאם לכתב אחריות זה ולדין החל בלבד.

13. עד תום שנה מתום תקופת האחריות רשאי הלקוח לרכוש מרונלייט חלקי חילוף למוצר.

14. משווק מורשה ו/או תחנת שירות מורשית ו/או כל גוף ו/או כל אדם – אינם מוסמכים על ידי רונלייט ואינם מורשים על ידה לתת אחריות ו/או מחויבות כלשהי החורגים ממסגרת כתב אחריות זה.

15. האחריות על פי כתב אחריות זה תקפה בתחומי מדינת ישראל בלבד ועל הוראות כתב אחריות זה יחולו באופן ייחודי חוקי מדינת ישראל.

16. לקבלת שירות יש לפנות לאחת מנקודת השירות של רונלייט (פירוט עדכני של נקודות השירות מופיעה באתר האינטרנט של רונלייט שכתובתו: [www.ronlight.co.il](http://www.ronlight.co.il)) וכן בנקודת המכירה בה רכשת את המוצר. קודם לכן, נא עיין/י במדריך למשתמש. ייתכן ובדיקת הוראות השימוש או תכונות המוצר כאמור במדריך תחסוך לך פנייה לנקודת השירות ו/או המכירה.

**\*האחריות אינה כוללת, מסננים, חגורות גומי, מברשת מסתובבת, אביזרי שאיבה, פילטרים רחיצים.**

**בכדי להינות ממירב היכולות של שואב איכותי זה יש לבצע ניקוי וריקון של האבק המצטבר במיכל האיסוף וכן לנקות את מסנני השואב, כפי שמצוין במדריך משתמש.**

**אזהרה: כל מגע של המוצר עם נחל מכל סוג עשויה להביא לנזק בלתי הפיך לשואב ו/או לחלקיו ועל נזקים כאמור לא תחול אחריות זו.**

## **פרטי המוצר**

סוג המוצר ותיאורו: \_\_\_\_\_

שם הדגם: \_\_\_\_\_ מספר סידורי: \_\_\_\_\_

שנת ייצור: \_\_\_\_\_ תאריך הרכישה: \_\_\_\_/\_\_\_\_/\_\_\_\_

פרטי החנות המוכרת: \_\_\_\_\_

חתימת תחנת השירות/המכירה: \_\_\_\_\_

חתימת נציג (וחותמת): \_\_\_\_\_

## **הוראות בטיחות לשימוש במכשיר ובמטען**

1. מנע/י חדירת מים או לחות.
2. המנע/י מהתזת נוזלים על המכשיר והמטען, כולל חומרי ניקוי וחומצות.
3. הרחק/הרחיקי מטמפרטורה קיצונית כגון קרבה למקור חימום ולרבות לרדיאטור, תנור, חשיפת המכשיר והמטען לשמש קופחת וכיוצ"ב.
4. הרחק/הרחיקי ממקורות אש כגון נרות דולקים, סיגריות בוערות ואביזרי עישון בוערים, להבות גליוות וכיוצ"ב.
5. מנע/י נפילת עצמים על המכשיר והמטען.
6. חבר/י את המטען רק לשקע המספק את רמת המתח המסומנת על המטען.
7. נתקי את המטען מהחשמל אך ורק על ידי הוצאת גוף המטען משקע החשמל ואין לנתק את המטען על ידי משיכת כבל המטען.
8. ודאי שכבל המטען מונח כך שאין סכנה שידרכו עליו ו/או יתקלו בו.
9. לעולם אין להחליף את המטען בכזה שאינו מקורי! חיבור לקוי עלול לגרום להתחשמלות המשתמש.
10. בשימוש עם כבל מאריך יש לוודא תקינות מוליך הארקה שבכבל.
11. המכשיר והמטען מיועדים לשימוש פנים בלבד ובסביבה יבשה בלבד ואינם מיועדים לשימוש במקום החשוף לשמש, גשם, רטיבות וכיוצ"ב.
12. יש לאפשר גישה נוחה לניתוק התקע במקרה חירום.
13. אין להטעין את המכשיר ו/או להותיר את המטען מחובר לרשת החשמל כאשר הם מונחים על מזרן, סדין, שמיכה, בד וכיו"ב.

## **הוראות בטיחות לשימוש בסוללות ליתיום**

1. יש להחליף את הסוללה אך ורק בסוללה דומה. החלפה שגויה עלולה לגרום לפיצוץ הסוללה!
2. אין לחשוף את הסוללה ו/או את מארז הסוללה לחום גבוה כגון מקור אש, תנור, שמש קופחת וכיו"ב.
3. אין להשליך את הסוללה לאשפה, אלא למתקני מחזור המיועדים לכך.